

一般社団法人

日本ガス石油機器工業会からのお知らせ

## <経年劣化について>

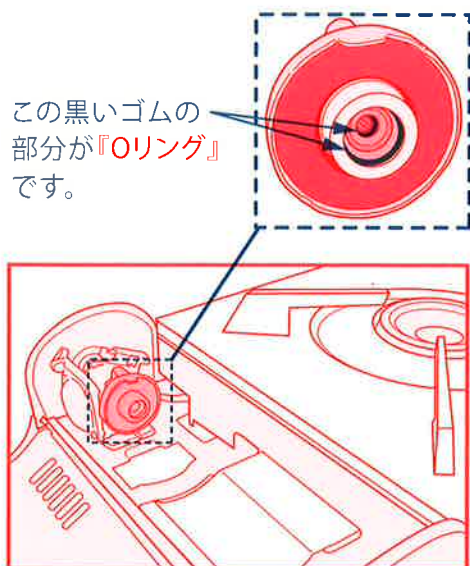
この度は、本商品をお買い上げ頂きありがとうございます。  
同梱の取り扱い説明書をよくお読みになりご使用ください。

本商品には、カセットボンベ挿入口にOリング(ガス漏れ防止のためのゴムパッキン)が部品として使用されています。

ご使用頻度に関わらず、Oリングは、年月が経過すると劣化のため、ひび割れしたり、変形したりしてガス漏れなどの原因になります。

10年を目安に本商品の買い替えのご検討をお願いします。

詳しくはお買い上げメーカーにお問い合わせください。



この黒いゴムの部分  
が『Oリング』  
です。

製品本体の側面に貼ってある  
『製造年月の表示』シールを  
確認してください。



※上図はカセットこんろのイラストですが、それ以外の商品も同じ部品構成になっています。



一般社団法人 日本ガス石油機器工業会

〒101-0046 東京都千代田区神田多町2-11 ガス石油機器会館 TEL. 03-3252-6101



一般財団法人 日本ガス機器検査協会

〒107-0052 東京都港区赤坂1-4-10 JIAビル TEL. 03-5570-5981 (代)